

ACCESSORI PER L'ESAME DEL PLANKTON

CAMERE TUBOLARI



Per sedimentazione fitoplankton ed esame su microscopio invertito.

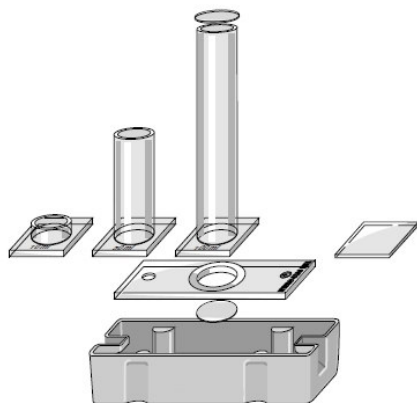
Materiale: cilindro in plexiglas con base svitabile in acciaio o Delrin.

Volumi standard: 5 ml, 10 ml, 25 ml. Altri a richiesta.

CAMERA COMBINATA

Costituita da una serie di cilindri, di diversi volumi: 10, 25, 50, 100 ml (standard), da una base di scorrimento, con anello metallico, chiave e supporto a vaschetta per lo scarico dell'acqua dei cilindri.

La base può essere richiesta con 1 o più cilindri.



ACCESSORI PER CAMERE

Vetrini di copertura tondi (per camere tubolari e combinate):

Confezioni da 10 pezzi (standard)
Diametro 33 mm
Spessore 2 mm

Vetrini di base (per camere tubolari e combinate):

Confezioni da 50 pezzi (standard)
Diametro 27.5 mm
Spessore 0.17 mm

Vetrini quadrati (solo per camere combinate):

Usata per lo scorrimento del cilindro sulla base
Dimensioni 42x42 mm

CAMERA PER CONTEGGIO TIPO KOLKWITZ



Piastrina di base con griglia di conteggio da 1mm

Capacità della camera: 0.5 ml o 1 ml

Dimensioni: 33 x 33 x 0.5 mm

Piastrina di copertura con foro da 22 mm di diametro

ACCESSORI PER L'ESAME DEL PLANKTON



CAMERA PER CONTEGGIO TIPO SEDGEWICK- RAFTER

Utilizzabile su microscopio normale o invertito
Volume: 1 ml
Dimensione cella: 50x20x1 mm
Fornita con 2 vetrini di copertura
Può essere richiesta la versione con vetro grigliato da 1 mm



CAMERA PER CONTEGGIO ZOOPLANKTON (Camera Bogorov)

Realizzata in materiale acrilico trasparente e lucidato, per impiego su microscopio.
La dimensione standard (quella maggiormente utilizzata) ha un volume di 39 ml (110 x 90 x 12 mm).
Altre camere, con dimensioni maggiori o minori, sono disponibili su richiesta.



PIPETTE TIPO HENSEN-STEMPEL

Per raccogliere prestabiliti e ripetibili volumi d'acqua da utilizzare con le varie camere di conteggio plankton, vengono utilizzate delle apposite pipette.
Le pipette sono disponibili in diversi volumi: 1, 2, 5, 10, 25, 50 ml e possono essere fornite con o senza molla.